

**1** CÓDIGO DE IDENTIFICAÇÃO ÚNICO DO PRODUTO-TIPO:

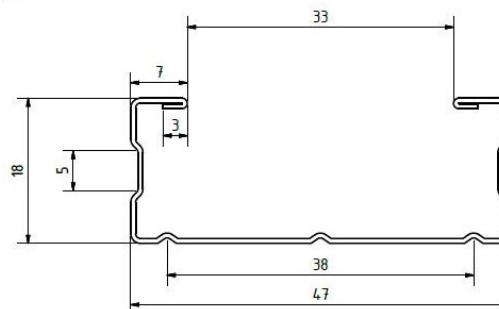
New Perfil PT47 (Perfil Teto)

**2** UTILIZAÇÕES PREVISTAS DO PRODUTO DE CONSTRUÇÃO:

Em trabalhos de construção civil em conjunto com placas de gesso.

**3** MATERIA-PRIMA:

Aço galvanizado com espessura de 0,55mm do tipo DX51D com revestimento Z140 (soma de ambos os lados) segundo a norma EN 10346 e tolerâncias segundo a norma EN10143.



(Medidas em milímetros)

**4** FABRICADO POR:

NEW PERFIL - PRODUÇÃO DE PERFIS METÁLICOS, LDA.

Rua Quinta do Feital Pav. 8 e 9, Lote E1  
4700-110 Braga  
Portugal

E-mail | geral@newperfil.pt  
Tel. | +351 253 323 139

**5** SISTEMA DE AVALIAÇÃO E VERIFICAÇÃO DA REGULARIDADE DO DESEMPENHO.

Sistema 4

**6** DESEMPENHO DECLARADO

CARACTERÍSTICAS ESSENCIAIS	DESEMPENHO	ESPECIFICAÇÃO TÉCNICA HARMONIZADA
Reação ao Fogo	A1	EN 14195:2014
Resistência	250 N/mm <sup>2</sup>	
Substâncias Perigosas	DND	

O desempenho do produto identificado acima está em conformidade com o conjunto de desempenhos declarados.

A presente declaração de desempenho é emitida, em conformidade com o Regulamento (EU) n° 305/2011, sob a exclusiva responsabilidade do fabricante identificado no ponto 4.

Assinado por e em nome do fabricante por:  
Bruno Fontes  
(Diretor Industrial)

Braga, janeiro 2023